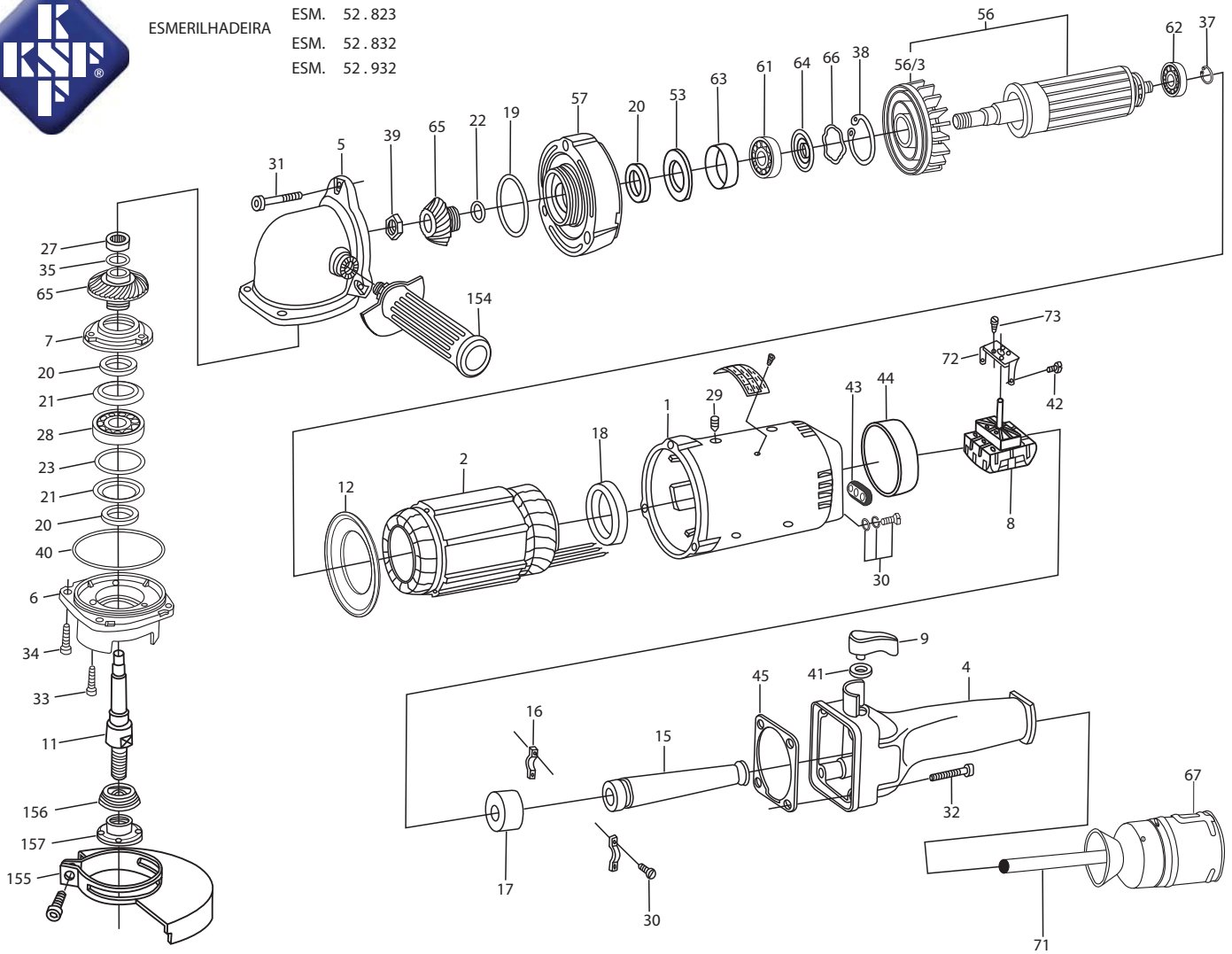




ESMERILHADEIRA

ESM. 52.723
ESM. 52.823
ESM. 52.832
ESM. 52.932



POS. N°	QTDE.	TIPO N°	DENOMINAÇÃO
1	1	CAM 61.106	CARCAÇA DO MOTOR
2	1	EST 62.160	ESTATOR 265 V / 200 Hz
2	1	EST 62.161	ESTATOR 200 V / 300 Hz
4	1	PUN 66.067	PUNHO
5	1	CAE 61.159	CARCAÇA DE ENGRENAGENS
6	1	MAN 64.022	MANCAL TAMPA
7	1	ARA 64.013	ARRUELA DE ALUMÍNIO
8	1	INT 66.007	INTERRUPTOR
9	1	ALA 66.038	ALAVANCA DE COMANDO
11	1	EIX 63.029	EIXO DE TRABALHO
12	1	DEF 69.014	DEFLETOR DE AR
15	1	PRC 66.009	PROTEÇÃO DO CABO
16	2	BRA 66.013	BRAÇADEIRA
17	1	ANF 67.003	DISCO DE FELTRO 10mm
18	1	ANF 67.009	ANEL DE FELTRO 10mm
19	1	ANO 67.146	ANEL TIPO Ó
20	3	ANF 67.048	ANEL DE FELTRO 5mm
21	2	ARR 67.000	ARRUELA DE AÇO
22	C/N	ARR 67.634	ARRUELA DE COMPENSAÇÃO - 0.10
22	C/N	ARR 67.635	ARRUELA DE COMPENSAÇÃO - 0.15
22	C/N	ARR 67.636	ARRUELA DE COMPENSAÇÃO - 0.30
23	C/N	ARR 67.637	ARRUELA DE COMPENSAÇÃO - 0.10
23	C/N	ARR 67.638	ARRUELA DE COMPENSAÇÃO - 0.15
23	C/N	ARR 67.639	ARRUELA DE COMPENSAÇÃO - 0.30
27	1	ROL 68.025	ROLAMENTO HK 10/10 COM BUCHA
28	1	ROL 68.353	ROLAMENTO 6303 ZZ
29	6	PAR 67.004	PARAFUSO S/ CABEÇA M 6x8
30	2	PAR 67.122	PARAFUSO M 4 x 12
31	3	PAR 67.183	PARAFUSO M 6 x 50 ALLEN S/ CAB.
32	4	PAR 67.184	PARAFUSO M 6 x 40 ALLEN S/ CAB.
33	3	PAR 67.165	PARAFUSO M 5 x 25 ALLEN S/ CAB.
34	4	PAR 67.154	PARAFUSO M 5 x 12 ALLEN S/ CAB.
35	1	ANE 67.011	ANEL ELÁSTICO
37	1	ANF 67.061	ANEL DE FELTRO
38	1	ANL 67.055	ANEL ROSCADO
39	1	POR 67.302	PORCA M 12
40	1	ANO 67.006	ANEL TIPO Ó
41	1	ANF 67.027	ANEL DE FELTRO 4mm
42	2	PAR 67.118	PARAFUSO m 4 x 8

POS. N°	QTDE.	TIPO N°	DENOMINAÇÃO
43	1	LUV 66.000	LUVA
44	1	PRE 69.830	PROTETOR DE PÓ
45	1	JUN 66.011	JUNTA DE BORRACHA
53	1	ARR 67.610	ARRUELA DE AÇO
56	1	ROT 62.714	ROTOR C/ VENTONINHA
56.3	1	VEN 64.829	VENTONINHA
57	1	MAN 64.714	MANCAL INTERMEDIÁRIO C/ ROSCA
61	1	ROL 68.253	ROLAMENTO
62	1	ROL 68.011	ROLAMENTO
63	2	ARR 67.057	ARRUELA DE COMPENSAÇÃO - 0.20
64	1	ANL 67.742	ANEL NILLOS
65	1	ENG 65.030	JOGO DE ENGRENAGEM - 52.723
65	2	ENG 65.031	JOGO DE ENGRENAGEM - 52.823 / 832
65	1	ENG 65.032	JOGO DE ENGRENAGEM - 52.932
66	1	ANO 67.065	ANEL TIPO Ó
67	1	PLU 66.004	PLUG 32 AMPERE
71	10m	FIO 66.014	CABO FLEXÍVEL 4 x 1.5
72	1	PLI 69.008	PLACA DO INTERRUPTOR
73	4	PAR 67.176	PARAFUSO A.A. CAB. PAINEL 2,9 x 9,5
74	2	PRA 67.066	PRATO
75	1	MOL 67.067	MOLA
76	1	ANT 67.382	ANEL DE TRAVA
77	1	PLA 69.999	PLACA DE IDENTIFICAÇÃO
78	2	REB 69.070	REBITE
79	1	ARR 37.040	ARRUELA DE PRESSÃO M4
80	1	PAR 67.119	PARAFUSO M 4 x 10 FENDA
81	2	POR 67.306	PORCA SEXT. M 4
82	1	PAR 67.125	PARAFUSO M 3 x 10 FENDA
ACESSÓRIOS			
105	1	CHF 60.509	CHAVE FIXA 16/17mm.
110	1	CHP 60.005	CHAVE DE PINO
154	1	EMP 60.022	EMPUNHADEIRA
155	1	CAP 60.074	CAPA DE PROTEÇÃO 9"
155.1	1	CAP 60.075	CAPA DE PROTEÇÃO 7"
156	1	FLA 60.017	FLANGE DE APOIO
157	1	POR 60.025	PORCA REDONDA
158	1	CAP 60.081	CAPA DE PROTEÇÃO 9" FECHADA
158.1	1	CAP 60.082	CAPA DE PROTEÇÃO 7" FECHADA